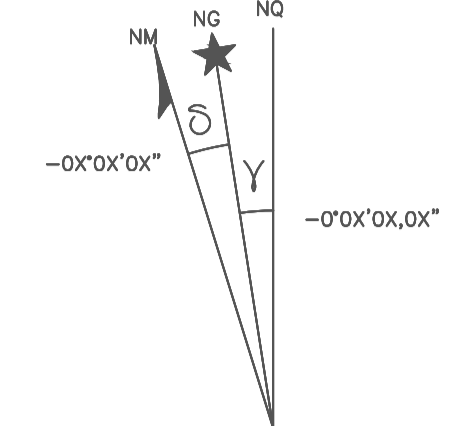


QUADRO DE RUAS					
NOME DA RUA	ESTAQUEAMENTO		RECAPEAMENTO ASFALTICO		
	INICIAL	FINAL	COMP. (M)	LARG. (M)	ÁREA (M²)
BAIRRO CENTRO					
RUA DO MANOEL DANTAS - TRECHO 01	E 00+0.00	E 11+17.16	237,16	10,00	2371,60
RUA DO MANOEL DANTAS - TRECHO 02	E 00+0.00	E 02+15.63	55,63	9,00	500,67
BAIRRO JOAO PAULO II					
RUA NOSSA SENHORA DA ROSA MÍSTICA	E 00+0.00	E 12+0.00	240,00	6,50	1560,00
TOTAL					4432,27

PROJETO DE PAVIMENTAÇÃO E DRENAGEM
 SEDE DO MUNICÍPIO
 ESCALA: 1/900

ORIENTAÇÃO GEOGRÁFICA

DECLINAÇÃO MAGNÉTICA EM MARÇO/2019
E CONVERGÊNCIA MERIDIANA
DO CENTRO DA FOLHA



DECLINAÇÃO MAGNÉTICA
VARIÇÃO ANUAL: -0°0'00\"/>

ESCALA GRÁFICA



MAPA DE LOCALIZAÇÃO:



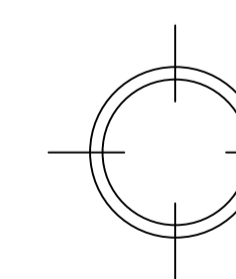
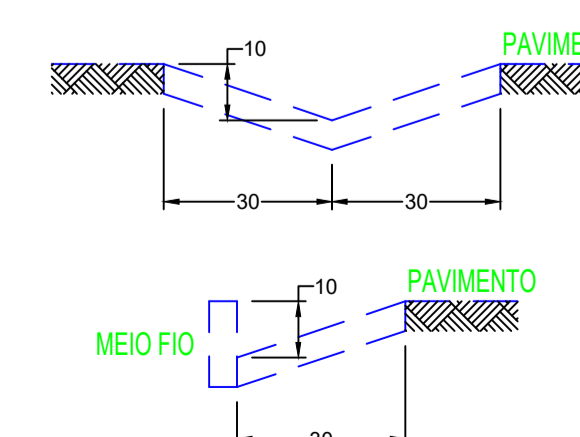
DESCRIÇÕES

PUNTO TOPOGRÁFICO	ÁRVORES	EDIFICAÇÕES
ESTRADA VICINAL	CAMADA ASFÁLTICA	CERCA
BREJO	RIO	POSTE
MALHA DE COORDENADAS	PAVIMENTO PARALELEPIPEDO	MEIO-FIO EXISTENTE

CONVENÇÕES

	DESCIDA D'ÁGUA - TIPO RÁPIDO
	SENTIDO DE ESCOAMENTO
	SARJETÃO DE TRAVESSIA
	SARJETA NO MEIO FIO

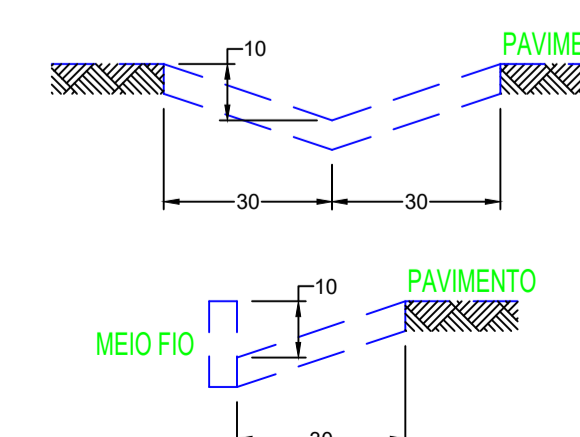
DETALHES SARJETAS



CONVENÇÕES

	DESCIDA D'ÁGUA - TIPO RÁPIDO
	SENTIDO DE ESCOAMENTO
	SARJETÃO DE TRAVESSIA
	SARJETA NO MEIO FIO

DETALHES SARJETAS



PROJETO: **PROJETO PAVIMENTAÇÃO E DRENAGEM**

PROPRIETÁRIO: PREFEITURA MUN. DE JEREMOABO

RESP. TÉCNICO: ALVARO MATHEUS A. LIMA MIRANDA

CIDADE: JEREMOABO ENDEREÇO: RUA DO MANOEL DANTAS E RUA NOSSA SENHORA R. MÍSTICA

ÁREA: 4.432,37 M² PERÍMETRO: PRANCHA:

ESCALA: 1:900 DATA: AGO/2022 CEP: 48540-000

04/04